

fax  
0744-25-4712

**Semura**

Side seal manufacturer

夢をもって可能性に挑戦します

tel.0744-24-0717

# ヘッダー付袋(A)見積り依頼書

☆お客様情報

貴社名			
ご住所			
所属部署		担当者	
TEL		FAX	
E-mail			

☆製品情報 (内容により見積もりが変わりますので、できるだけ詳細事項を記入願います。)

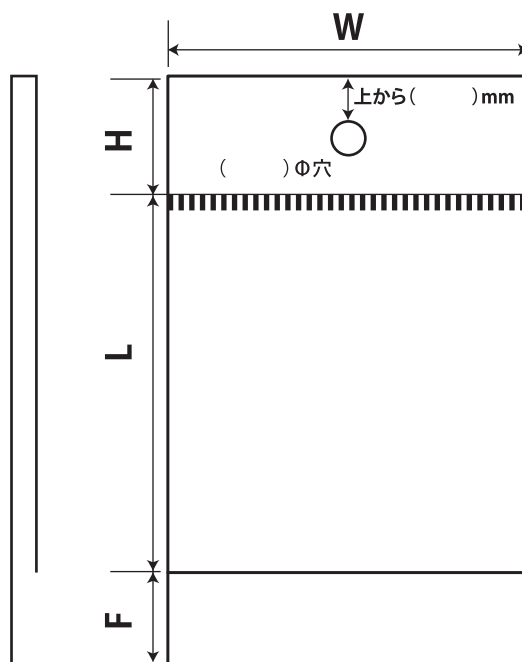
形状	当てはまるものに○をつけてください。				口合わせ ・ テープ付 ・ 本体テープ ・ カット有り			
生地1		厚み1	#		その他			
生地2		厚み2	#		その他			
品名								
サイズ	W	ピッチ	H	ヘッダー	L	本体	F	フラップ
		mm		mm		mm		mm
数量	取りきりの場合			m	限定の場合			枚
備考								

☆印刷情報

印刷	無し(透明袋) ・ 有り
色数	カラー版 モノクロ版 色
刷面	表刷 ・ 裏刷
ベタ	無し ・ 有り ( 片面 ・ 両面 )
備考	

## 仕様及び詳細

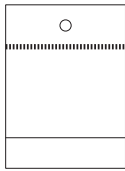
表から見た図



穴の位置・大きさ等、わかりやすく記入してください。

☆仕様詳細 (大きさ・サイズまでできるだけ詳しく記入してください。)

テープ・糊	無し ・ 有り
エア穴	( )Φ( )箇所 ※位置指定のある場合は、右図に書き込んでください。
合成紙	無し ・ 有り ( 透明 ・ パール )
カット	
備考	



fax  
0744-25-4712

**Semura**

Side seal manufacturer

夢をもって可能性に挑戦します

tel.0744-24-0717

# ヘッダー付袋(A)見積り依頼書

☆お客様情報

貴社名	株式会社 ○○○○○○○○○○○○○○		
ご住所	奈良県○○○○○○○○○○○○○		
所属部署	営業部	担当者	瀬村 太郎
TEL	0744-22-1234	FAX	0744-22-1234
E-mail	○○○○○○@semura.co.jp		

☆製品情報 (内容により見積もりが変わりますので、できるだけ詳細事項を記入願います。)

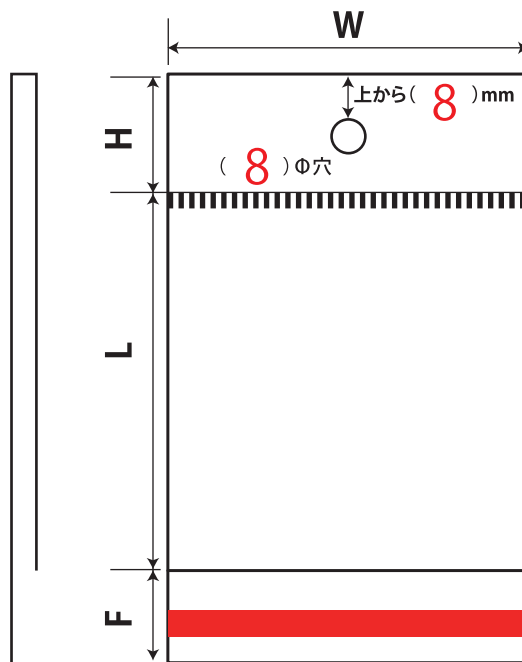
形状	当てはまるものに○をつけてください。 口合わせ ・ <b>テープ付</b> ・ 本体テープ ・ カット有り												
生地1	OP	厚み1	#	20	その他								
生地2	CP	厚み2	#	20	その他								
品名	マウスパット												
サイズ	W	140	ピッチ	H	30	ヘッダー	L	190	本体	F	30	フラップ	mm
数量	取りきりの場合	4,000			m	限定の場合				枚			
備考													

☆印刷情報

印刷	無し(透明袋) ・ <b>有り</b>
色数	<b>カラー版</b> 5 色 モノクロ版
刷面	表刷 ・ <b>裏刷</b>
ベタ	無し ・ <b>有り</b> ( <b>片面</b> ・ 両面 )
備考	

## 仕様及び詳細

表から見た図



穴の位置・大きさ等、わかりやすく記入してください。

☆仕様詳細 (大きさ・サイズまでできるだけ詳しく記入してください。)

テープ・糊	無し ・ <b>有り</b>
エア穴	( )Φ( )箇所 ※位置指定のある場合は、右図に書き込んでください。
合成紙	無し ・ <b>有り</b> ( 透明 ・ <b>パール</b> )
カット	
備考	